



**組織:** Korean Telecom

**場所:** 韓国

**Webサイト:** [kt.com/eng](http://kt.com/eng)

**業種:** Telecommunication

- 1981年に設立。韓国の統合有線/無線通信サービスプロバイダー
- 韓国のローカル電話と高速インターネットビジネスの大部分を管理。
- 収益188億 (2010年)
- 従業員31,155人 (2010年)

**データソース:**



**BellaDatiデプロイメント:**  
オンプレミス

### 事業の状況

KTは、スマートグリッドビジネスモデルのテストと開発を目的として進められている韓国知識経済部が主導する済州スマートプレイスプロジェクトに参加しています。このプロジェクトの目的は、再生可能エネルギー源とエネルギー貯蔵装置を採用することにより、統合エネルギー管理サービスを提供し、効率的なエネルギー使用のための手段を達成することです。このプロジェクトはKTとサムスンSDI、暁星、三星電子、そして4社の請負業者を含む14社で構成されるKTコンソーシアムによって実行されています。

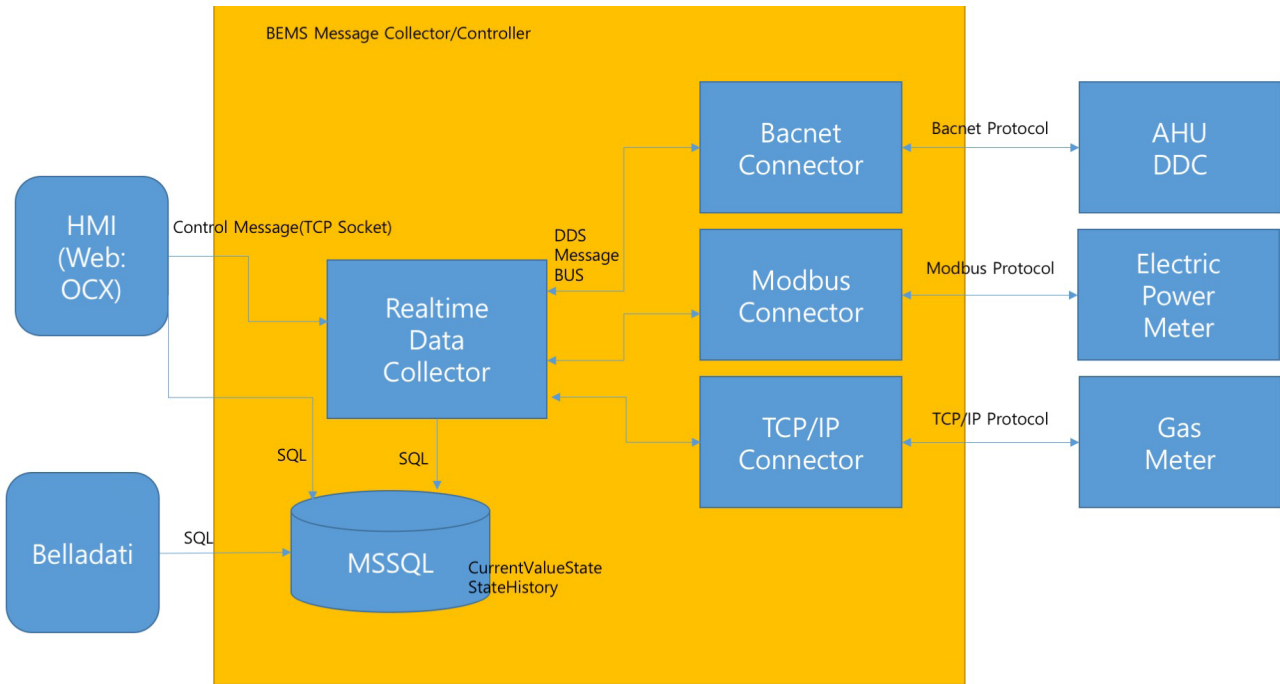
### 課題

大韓テレコムは、ビル内のエネルギー使用量とコストフローを特定し、エネルギー消費の最適化と将来の予測のための高度なシステムを提供するスマートビルディングコントロールシステムのイニシアチブをリードしています。内蔵のスマートデバイスによって生成された膨大な量のデータを処理できる信頼性の高い分析およびレポートソリューションがなければ、このような困難なプロジェクトは成功できないことは明らかでした。

### BellaDatiソリューション

そのため、韓国テレコムは、統合制御センターを補完し、エンドユーザーにエネルギー消費志向の監視と予測を提供するためにBellaDatiを選択しました。BellaDatiサーバーと定義済みレポートは、各KTのSmart Building Controlシステムに同梱されています。

### ソリューションアーキテクチャ



### ダッシュボード例

